

# AutoSoft™ XC

Infusion Set / Ensemble de Perfusion



## Instructions for Use

**TANDEM** DIABETES CARE **Rx Only**

	Use by (year-month-day)
	Do not re-use
	Sterilized using ethylene oxide
	Attention: See accompanying documents
	See Instructions for Use
	Reference / model number
	Lot number
	Manufacturer

Distributed by:

**TANDEM** DIABETES CARE

11045 Roselle Street  
San Diego, CA 92121, USA  
www.tandemdiabetes.com  
+1-858-255-6269

Legal manufacturer:

**Unomedical**  
A ConvaTec Company

Unomedical a/s  
Aaholmvej 1-3, Østved  
4320 Lejre, Denmark  
Made in Mexico

© 2017 Tandem Diabetes Care, Inc. All rights reserved. Tandem Diabetes Care is a registered trademark and AutoSoft is a trademark of Tandem Diabetes Care, Inc. AW-1001699\_A

## INDICATIONS FOR USE

The AutoSoft™ XC infusion set is indicated for the subcutaneous infusion of insulin administered by an external pump.

## DESCRIPTION

AutoSoft XC is an infusion device which combines an infusion set (catheter) with an aid for insertion (insertor). As the infusion set is an integrated part of the inserter, AutoSoft XC is delivered assembled and ready for use as a single, sterile unit.

## CONTRAINDICATIONS

AutoSoft XC is neither intended nor indicated for use in intravenous infusion of blood or blood products.

## WARNINGS

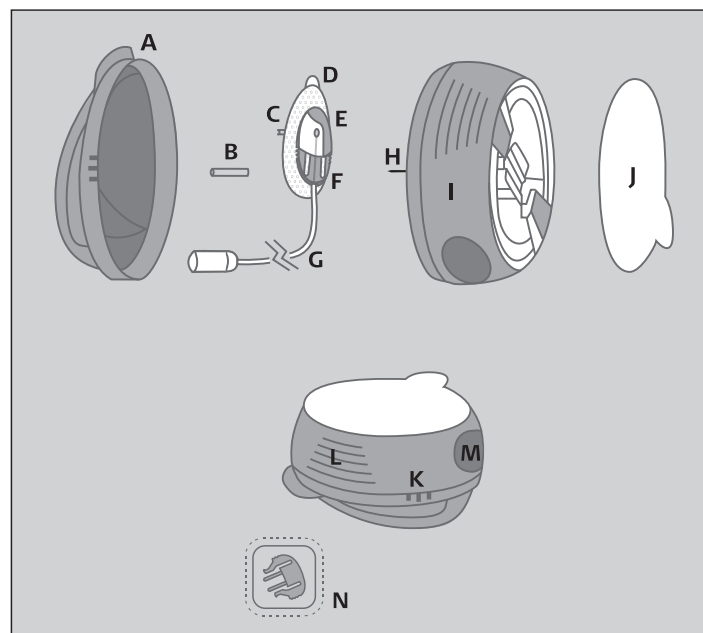
- AutoSoft XC infusion sets with t:lock tubing connectors should only be used with Tandem cartridges featuring the t:lock connector.
- AutoSoft XC is only sterile and non-pyrogenic if the insertion device is unopened and undamaged. Do not use if the insertion device is already opened or has been damaged. Ensure sterility by checking if the sterile paper and tamper-proof seal are undamaged.
- Carefully examine the instructions for use before inserting AutoSoft XC. Failure to follow instructions may result in pain or injury.
- When using AutoSoft XC for the first time, do so in the presence of a healthcare provider. Since different individuals have varying amounts of subcutaneous layer, ensure that an appropriate cannula length is chosen to fit your needs.
- Do not in any way put disinfectants, perfumes, deodorants, cosmetics or other products containing alcohol or disinfectants in contact with the connector or the tubing. These may affect the integrity of the infusion set.
- AutoSoft XC is a single-use device and should be disposed of immediately after use. Do not clean or re-sterilize.
- AutoSoft XC can be disposed of safely after insertion if the lid has been placed back on. Please consult your local pharmacy for sharps containers.
- Be sure that the needle guard is removed before insertion is made.
- Release the tubing with caution as a hard pull of the tubing can result in damage to the infusion set/introducer needle. Ensure that the infusion set is properly in place when the tubing is fully released (see figure 8).
- Do not leave air in the infusion set. Make sure to fill AutoSoft XC completely.
- Inaccurate medication delivery, infection and/or site irritation may result from improper insertion or maintenance of your infusion site.
- Replace the infusion set every 48-72 hours, or per your healthcare provider's instructions.
- If the soft cannula bends during insertion, discard and apply a new AutoSoft XC immediately.
- Replace the infusion set if the adhesive tape becomes loose or is displaced from its original site. Since the cannula is soft, it will not cause any pain if it slips out, and this may take place without notice. The soft cannula must always be completely inserted to receive the full amount of medication.
- If your infusion site becomes inflamed, replace infusion set and use new site until the first site has healed.
- Do not re-insert the introducer needle into the infusion set. This could cause a tearing of the soft cannula and unpredictable medication flow.
- Never try to fill or free clogged tubing while the infusion set is inserted. This may result in unpredictable medication flow.
- Always clean the insertion site when temporarily disconnecting the infusion set. Consult your healthcare provider on how to compensate for missed medication when disconnected. Carefully monitor blood glucose levels when disconnected and after reconnecting.
- Protect the AutoSoft XC infusion set from direct sunlight and atmospheric humidity. Store in a dry place at room temperature.
- Never point a loaded insertion device towards any body part, where insertion is not desired.
- Reuse of the infusion set may cause infection, site irritation, or damage to the cannula/needle. A damaged cannula/needle may lead to inaccurate medication delivery.

## RECOMMENDATIONS

- Check your blood glucose level 1-2 hours after introducing AutoSoft XC. Measure your blood glucose on a regular basis. Discuss this with your healthcare provider.
- When using insulin, do not change your infusion set just prior to bedtime, unless blood glucose can be checked 1-2 hours after insertion.
- When you are infusing insulin and your blood glucose level becomes unexplainably high or an occlusion alarm occurs, check for clogs and leaks. If in doubt, change your infusion set since the soft cannula could be dislodged, crimped or partially clogged. Discuss a plan for rapid replacement of insulin with your healthcare provider should any of these problems arise. Test your blood glucose level to make sure the problem is corrected.
- Carefully monitor your blood glucose level when disconnected and after reconnecting.

## CONTENTS

- Lid
- Needle guard
- Soft cannula
- Adhesive
- Cannula housing
- Connector needle
- Tubing
- Introducer needle
- Insertion device
- Sterile paper
- Three raised dots – press here when lifting the lid off (see figure 6)
- Lined indentations – press here when loading AutoSoft XC (see figure 10)
- Round indentations – press here when inserting AutoSoft XC (see figure 12)
- Disconnect cover (see figure B)



## PREPARATION AND INSERTION

Read all instructions carefully before using the AutoSoft XC infusion set. For information about pump therapy, possible errors, and potential risks and their causes, consult your pump manufacturer's instructions for use before connecting AutoSoft XC. When using AutoSoft XC, follow proper hygiene procedures. Please see the corresponding illustrations.

## INSTRUCTIONS

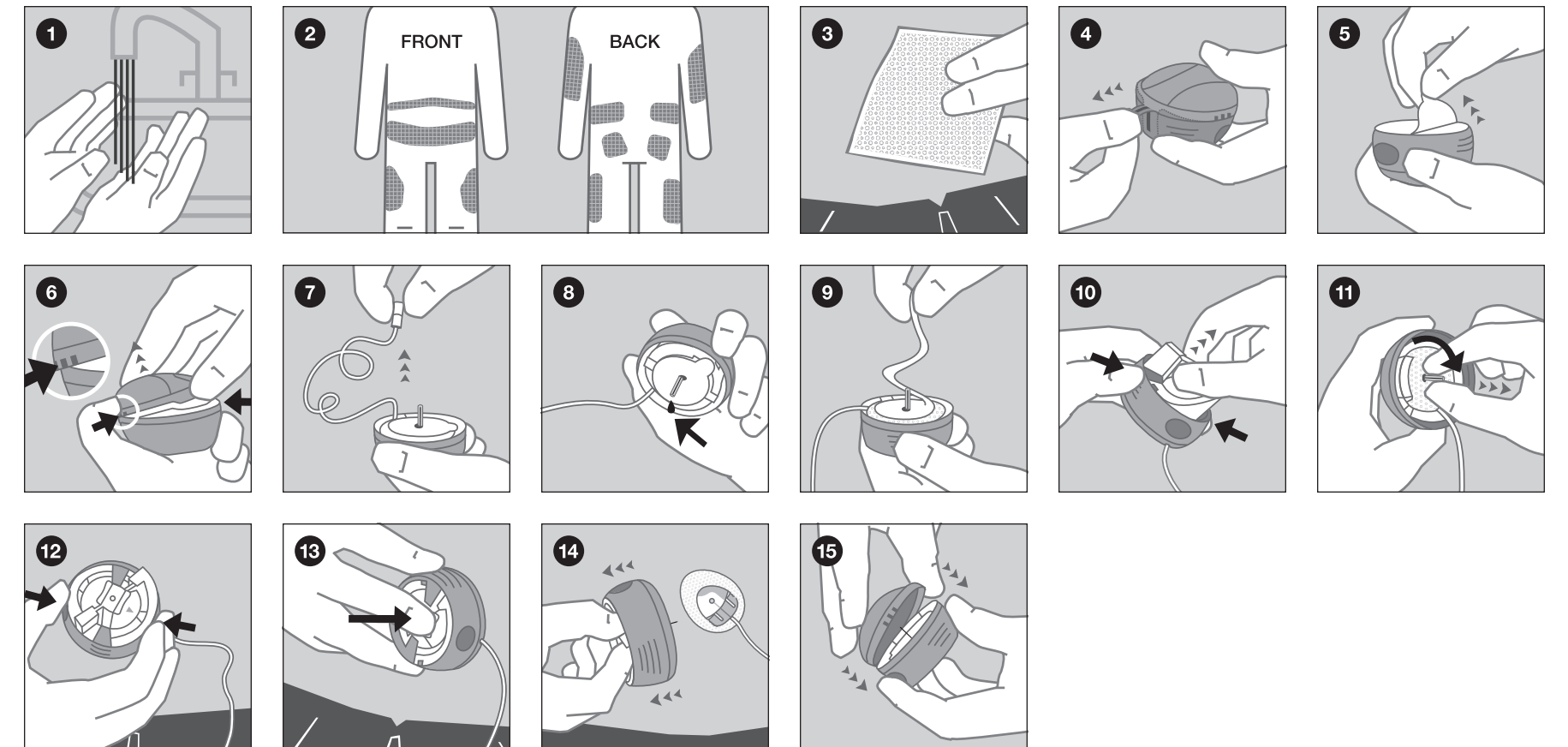
- Wash your hands before inserting AutoSoft XC.
- Recommended insertion areas. Do not use an area right next to your previous place of insertion.
- Clean the area of insertion with a disinfectant as directed by your healthcare provider. Be sure the area is dry before inserting AutoSoft XC.
- Pull the red tape to remove the seal.
- Remove the sterile paper.
- Press the three raised dots on each side of the lid firmly with one hand and lift up with the other hand.  
**CAUTION:** Be careful not to bend or touch the AutoSoft XC introducer needle when preparing the inserter and infusion set.  
**IMPORTANT NOTE:** If the infusion set is not securely placed in the insertion device with the

needle pointing straight ahead prior to insertion, pain or minor injury may occur. To avoid this, please ensure that the following steps are taken gently so the infusion set is not loosened / removed by accident.

- UNWINDING THE TUBING:** Carefully twist the beginning of the tubing out of the slot. Pull up gently. Now unwind the tubing from the insertion device by pulling it carefully upwards.  
**CAUTION:** Do not touch the AutoSoft XC introducer needle when unwinding the tubing. Be careful not to pull too hard when the tubing is fully released. You could accidentally remove the infusion set from the introducer needle.
- Connect AutoSoft XC to a reservoir/cartridge and the pump. Prime infusion set. Ensure there are no air bubbles in the tubing or AutoSoft XC.  
**CAUTION:** When priming the infusion set, hold AutoSoft XC with the needle pointing down to ensure that medication does not come in contact with the adhesive backing paper.
- Pull up gently to remove the adhesive backing paper.
- PREPARE THE INSERTER:** Place fingers on lined indentations. Press lined indentations on each side. Pull spring up until you hear a "click".

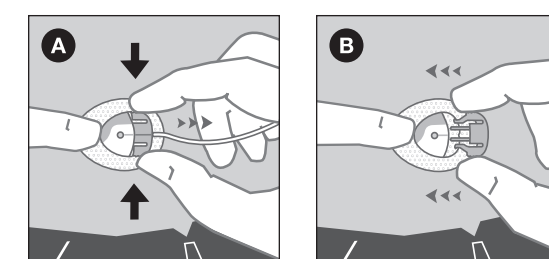
- Carefully remove the needle guard by gently twisting and then pulling it.  
**CAUTION:** Before positioning AutoSoft XC over clean insertion site, place the tubing in the slot to ensure that the tubing is not caught underneath the device during insertion.
- INSERT AUTOSOFT XC:** Position AutoSoft XC over the insertion site. Simultaneously press the round indentations on both sides of the insertion device to insert AutoSoft XC.
- Push gently on the center of the inserter to secure the adhesive on the skin.
- Remove the inserter/introducer needle by grasping the center and pulling it gently back. Massage the tape thoroughly onto the skin. Fill the empty space in the cannula with the following amount of insulin:  

<b>U-100 insulin:</b>
6 mm: 0.3 units (0.003 ml)
9 mm: 0.5 units (0.005 ml)
- Push the lid back in place until you hear a "click".



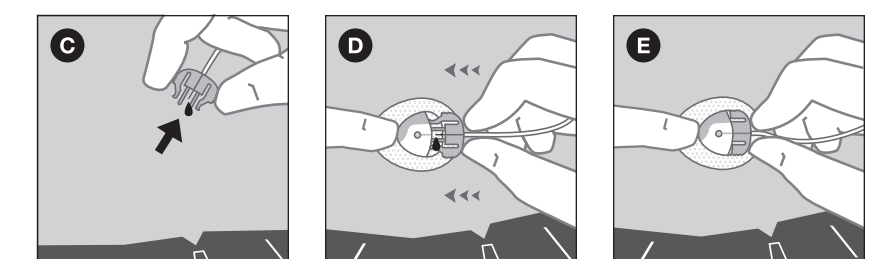
## DISCONNECT

- AutoSoft XC allows you to temporarily disconnect your pump without having to change the infusion set. Hold the adhesive in place by placing a finger just in front of the cannula housing, and gently squeeze the sides of AutoSoft XC. Pull the connector needle straight out from the cannula housing.
- Insert the disconnect cover into the cannula housing until you hear a "click".



## RECONNECT

- Prime the infusion set until medication dispenses from the needle.  
**CAUTION:** When priming the infusion set, hold AutoSoft XC with the needle pointing down.
- Place a finger on the adhesive tape just in front of the cannula housing.
- Push the connector needle straight in until you hear a "click".



# AutoSoft™ XC

Infusion Set / Ensemble de Perfusion



## Mode d'emploi

**TANDEM**  
DIABETES CARE

	Utiliser avant (année-mois-jour)
	Ne pas réutiliser
	Stérilisé à l'oxyde d'éthylène
	Note : se reporter aux documents
	Voir mode d'emploi
	Référence / numéro du modèle
	Numéro du lot
	Fabricant

Distributeur :

**TANDEM**  
DIABETES CARE

11045 Roselle Street  
San Diego, CA 92121, USA  
www.tandemdiabetes.com  
+1-858-255-6269

© 2017 Tandem Diabetes Care, Inc.

Fabricant :

**Unomedical**  
A ConvaTec Company

Unomedical a/s  
Aaholmvej 1-3, Østved  
4320 Lejre, Denmark  
Fabriqué au Mexique

## INDICATIONS D'UTILISATION

L'ensemble de perfusion AutoSoft™ XC est conçu pour l'injection sous-cutanée d'insuline administrée à l'aide d'une pompe externe.

## DESCRIPTION

AutoSoft XC est un dispositif combinant un perfuseur (cathéter) et un instrument servant à son insertion (introduceur). Vu que le perfuseur fait partie intégrante de l'introduceur, AutoSoft XC est livré tout assemblé et prêt à l'usage sous la forme d'une seule et même unité stérile.

## CONTRE-INDICATIONS

AutoSoft XC n'est ni conçu ni indiqué pour l'injection intraveineuse de sang ou de produits sanguins.

## AVERTISSEMENTS

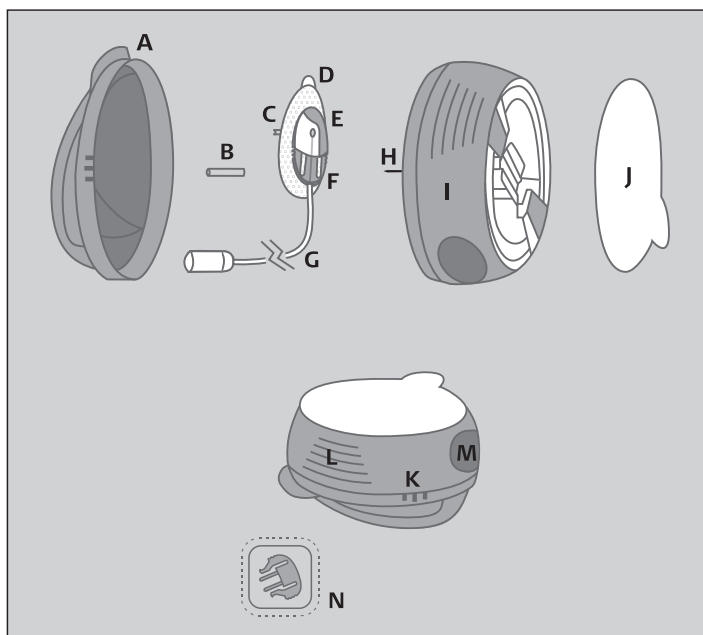
- L'ensemble de perfusion AutoSoft XC muni d'un connecteur t:lock ne peut être utilisé qu'avec une cartouche Tandem munie du connecteur t:lock.
- En cas d'ouverture ou d'endommagement du dispositif d'insertion, le perfuseur AutoSoft XC n'est pas stérile ni apyrogène. Ne pas utiliser si le dispositif d'insertion a déjà été ouvert ou est endommagé. Pour s'assurer de sa stérilité, vérifier que l'opercule stérile et le manchon d'invulnérabilité ne sont pas endommagés.
- Lire attentivement le mode d'emploi avant d'insérer AutoSoft XC ; le non-respect des instructions peut entraîner des douleurs ou blessures.
- En cas de première utilisation d'un perfuseur AutoSoft XC, le placer en présence d'un médecin. Étant donné que l'épaisseur sous-cutanée varie selon les personnes, veiller à choisir une canule de longueur adéquate.
- Ne jamais appliquer de désinfectant, de parfum, de déodorant, de produit cosmétique ou autre produit contenant de l'alcool ou du désinfectant sur le connecteur ou la tubulure, car ceux-ci peuvent compromettre l'intégrité du perfuseur.
- AutoSoft XC est un dispositif à usage unique et doit être jeté immédiatement après utilisation. Ne pas nettoyer ou restériliser.
- AutoSoft XC peut être jeté en toute sécurité après utilisation si le couvercle a été remis en place. Consulter la pharmacie locale pour en savoir plus sur les containers disponibles pour le matériel médical coupant.
- S'assurer que le protecteur d'aiguille est retiré avant de pratiquer l'insertion.
- Retirer délicatement la tubulure ; un retrait trop brusque peut endommager l'aiguille d'introduction/le perfuseur.
- S'assurer que le perfuseur est correctement en place lors du retrait complet de la tubulure (voir illustration 8).
- Ne pas laisser d'air dans le perfuseur. Veiller à remplir complètement le perfuseur AutoSoft XC.
- Une mauvaise insertion ou un défaut de surveillance du site d'injection peuvent entraîner un débit de perfusion incorrect, une infection et/ou l'irritation du site.
- Remplacer le cathéter toutes les 48-72 heures ou suivant les instructions du professionnel de santé.
- Si la canule souple se plie durant l'insertion, la jeter et utiliser immédiatement un nouveau perfuseur AutoSoft XC.
- Remplacer le perfuseur si l'adhésif se détache ou est déplacé du site initial. Étant souple, la canule peut se déloger sans provoquer de douleurs. Cela peut donc se produire sans que le patient ne s'en aperçoive. La canule souple doit toujours être complètement insérée afin de recevoir la dose complète de médicament.
- En cas d'irritation du site d'injection, remplacer le perfuseur et utiliser un nouveau site jusqu'à la guérison du premier.
- Ne pas réinsérer l'aiguille d'introduction dans le perfuseur. Sa réinsertion pourrait déchirer la canule souple et entraîner ainsi un débit de médicament imprévisible.
- Ne jamais tenter de remplir la tubulure ou d'en éliminer une obstruction lorsque le perfuseur est inséré. Cela risquerait d'entraîner un débit de médicament imprévisible.
- Nettoyer toujours le site d'injection lors de la déconnexion temporaire du perfuseur. Demander au médecin comment compenser toute dose de médicament non administrée pendant la déconnexion. Surveiller attentivement les taux de glycémie lors de la déconnexion de l'ensemble de perfusion et après sa reconnexion.
- Protéger l'ensemble de perfusion AutoSoft XC contre la lumière directe du soleil et l'humidité de l'air. À conserver au sec à température ambiante.
- Ne jamais pointer un dispositif d'insertion chargé vers une partie du corps, si son insertion n'est pas souhaitée.
- Toute réutilisation de l'ensemble de perfusion peut provoquer une infection ou une irritation du site ou endommager la canule/l'aiguille. En cas d'endommagement, la canule/l'aiguille peut compromettre l'administration du médicament.

## RECOMMANDATIONS

- Contrôler le niveau de glycémie 1 à 2 heures après l'insertion d'AutoSoft XC. Mesurer régulièrement la glycémie. Consulter votre professionnel de santé en ce qui concerne cette procédure.
- Lors de l'injection d'insuline, ne pas remplacer l'ensemble de perfusion juste avant le coucher, sauf si la glycémie peut être vérifiée 1 à 2 heures après l'insertion.
- Lors de l'injection d'insuline, si le taux de glycémie est inexplicablement élevé ou si une alarme d'occlusion se produit, vérifier la présence d'obstructions et de fuites. En cas de doute, remplacer l'ensemble de perfusion, car il se peut que la canule souple soit délogée, pliée ou partiellement obstruée. Demander à votre professionnel de santé comment remplacer rapidement l'insuline non administrée si de tels problèmes se produisent. Mesurer la glycémie pour s'assurer que le problème a été résolu.
- Contrôler soigneusement votre taux de glycémie quand vous êtes déconnecté et après vous être reconnecté.

## CONTENU

- Couvercle
- Protecteur d'aiguille
- Canule souple
- Adhésif
- Boîtier de canule
- Aiguille du connecteur
- Tubulure
- Aiguille d'introduction
- Dispositif d'insertion
- Opércule stérile
- Trois points en relief – appuyer ici pour enlever le couvercle (voir figure 6)
- Empreintes droites – appuyer ici pour charger l'ensemble de perfusion AutoSoft XC (voir figure 10)
- Empreintes arrondies – appuyer ici pour retirer l'ensemble de perfusion AutoSoft XC (voir figure 12)
- Couvercle de déconnexion (voir figure B)



## PRÉPARATION ET INSERTION

Lire attentivement toutes les instructions avant d'utiliser l'ensemble de perfusion AutoSoft XC. Pour en savoir plus sur les traitements par pompe, les erreurs possibles ainsi que les risques potentiels et leurs causes, consulter les instructions du fabricant de la pompe avant de connecter AutoSoft XC. Lors de l'utilisation d'AutoSoft XC, respecter les procédures d'hygiène adéquates. Voir les illustrations correspondantes.

## INSTRUCTIONS

- Se laver soigneusement les mains avant d'insérer AutoSoft XC.
- Sites d'injection recommandés : ne pas choisir un site situé juste à côté du site d'injection précédent.
- Nettoyer le site d'injection au moyen d'un désinfectant, comme prescrit par le médecin. S'assurer que le site est sec avant d'insérer AutoSoft XC.
- Ôter le ruban rouge pour enlever le couvercle.
- Enlever l'opercule stérile.
- Appuyer fermement sur les trois points en relief de part et d'autre du couvercle à l'aide d'une main et soulever le couvercle à l'aide de l'autre main.  
**ATTENTION** : veiller à ne pas plier ni toucher l'aiguille d'introduction d'AutoSoft XC lors de la préparation de l'introduceur et de l'ensemble de perfusion.

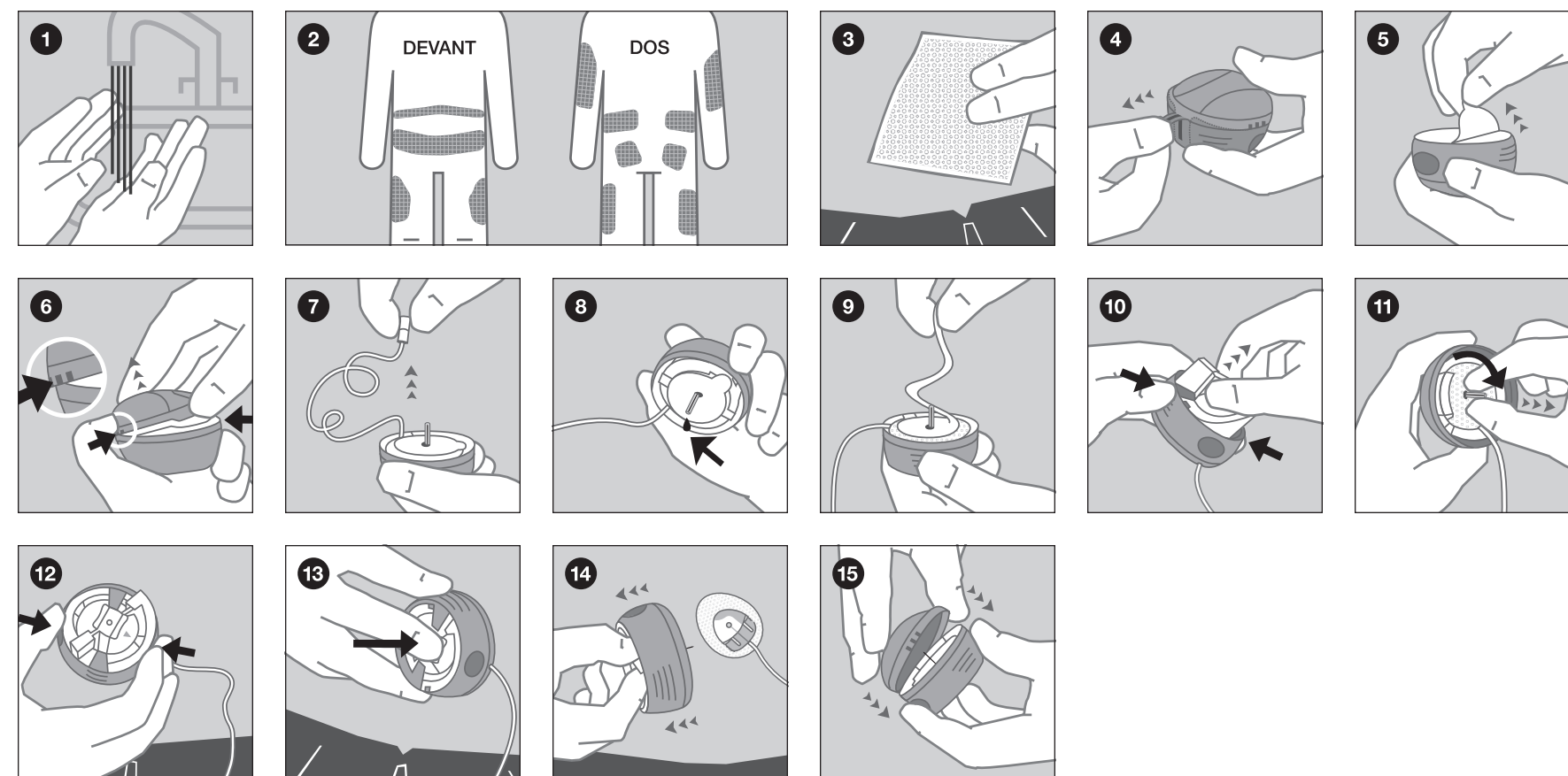
**REMARQUE IMPORTANTE** : si l'ensemble de perfusion n'est pas correctement positionné dans le dispositif d'insertion avec l'aiguille bien droite avant l'insertion, cela peut entraîner des douleurs ou des blessures mineures. Afin d'éviter de tels désagréments, veiller à procéder délicatement aux étapes suivantes afin de ne pas détacher/enlever l'ensemble de perfusion par accident.

- DÉROULEMENT DE LA TUBULURE** : tourner délicatement le bout de la tubulure afin de la dégager de l'encoche. Tirer délicatement. Dérouler maintenant la tubulure du dispositif d'insertion en tirant délicatement vers le haut.  
**ATTENTION** : ne pas toucher l'aiguille d'introduction d'AutoSoft XC lors du déroulement de la tubulure. Veiller à ne pas tirer trop fort lors du retrait de la tubulure, car l'ensemble de perfusion risquerait de sortir de l'aiguille d'introduction.
- Connecter AutoSoft XC à un réservoir de pompe. Amorcer l'ensemble de perfusion. S'assurer de l'absence de bulles d'air dans la tubulure ou l'ensemble de perfusion AutoSoft XC.  
**ATTENTION** : lors de l'amorce, maintenir l'ensemble de perfusion AutoSoft XC avec l'aiguille orientée vers le bas afin de s'assurer que le médicament n'entre pas en contact avec le protecteur de l'adhésif.
- Tirer délicatement pour enlever le protecteur de l'adhésif.

- Préparer l'introduceur : placer les doigts sur les empreintes droites. Appuyer sur les empreintes droites de part et d'autre. Tirer le ressort jusqu'à entendre un « clic ».
- Pour ôter le protecteur d'aiguille, le tourner délicatement et le retirer.  
**ATTENTION** : avant de positionner l'ensemble de perfusion AutoSoft XC sur le site d'injection propre, insérer la tubulure dans l'encoche afin de s'assurer qu'elle ne se prend pas sous le dispositif lors de l'insertion.
- INSÉRER AUTOSOFT XC** : positionner AutoSoft XC au dessus du site d'injection. Appuyer simultanément sur les empreintes rondes de part et d'autre du dispositif d'insertion pour insérer AutoSoft XC.
- Appuyer délicatement sur le centre de l'introduceur pour s'assurer que l'adhésif adhère bien à la peau.
- Ôter l'introduceur/l'aiguille d'introduction en saisissant par le centre et en tirant délicatement. Masser le ruban adhésif pour bien l'apposer sur la peau. Remplir l'espace vide de la canule avec la quantité d'insuline suivante :

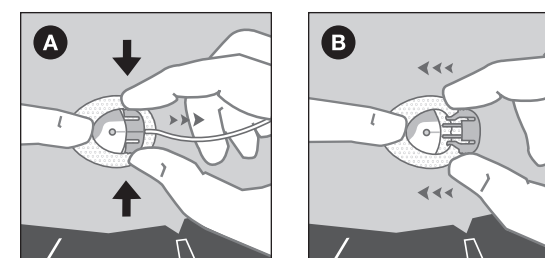
**Insuline U-100** :  
6 mm : 0,3 unités (0,003 ml)  
9 mm : 0,5 unités (0,005 ml)

- Remettre le couvercle en place jusqu'à entendre un « clic ».



## DÉCONNECTER

- AutoSoft XC permet de se déconnecter temporairement de la pompe. Maintenir l'adhésif en place en posant un doigt juste devant le boîtier de la canule et en appuyant délicatement sur les côtés de l'ensemble de perfusion AutoSoft XC. Tirer l'aiguille du connecteur en ligne droite du boîtier de la canule.
- Insérer le couvercle de déconnexion dans le boîtier de la canule jusqu'à entendre un « clic ».



## RECONNECTER

- Amorcer l'ensemble de perfusion jusqu'à ce que le médicament s'écoule de l'aiguille.  
**ATTENTION** : lors de l'amorce, maintenir l'ensemble de perfusion AutoSoft XC avec l'aiguille orientée vers le bas.
- Poser un doigt sur le ruban adhésif juste devant le boîtier de la canule.
- Enfoncer l'aiguille du connecteur en ligne droite jusqu'à entendre un « clic ».

